



lopital®

Tworzenie równowagi w opiece zdrowotnej



CORMED MD
FUTURE TODAY

tel. +48 603 508 872, e-mail: cormed@cormedmd.pl

www.cormedmd.pl



**Specjalista
do higieny i transferu**





**Specjalista do higieny
i transferu dla
optymalnego komfortu**

Spis Treści



Wprowadzenie	05
Wózki prysznicowo-toaletowe	07
Wózki transportowo-kąpielowe	22
Wózki do ubierania	29
Pomoce do aktywnego wstawania	31
Zestawienie cech produktów	34
Akcesoria do wózków prysznicowo-toaletowych	38



**Zaprojektowane
z myślą o pozytywnych
doświadczeniach
pod prysznicem**

Przekształcanie doświadczeń pod prysznicem – ochrona opiekuna

Produkty Lopital są zaprojektowane aby zapewnić pozytywne doświadczenia pod prysznicem oraz zredukować ryzyko urazów u opiekuna.

Pełna gama produktów prysznicowych Lopital pomaga osiągnąć lepsze rezultaty.

Problemy z infekcją krzyżową można wyeliminować za pomocą sprzętu zaprojektowanego tak, aby ułatwić zadanie opiekunowi, zapewniając dokładną higienę prysznicową. Równie ważny dla ograniczenia zakażeń krzyżowych jest sprzęt zaprojektowany do łatwej dezynfekcji po prysznicu i czynnościach higienicznych. Produkty Lopital są zaprojektowane aby spełnić te wymagania.

Podopieczny cieszy się komfortem oraz poszanowaniem godności a opiekun korzysta z poprawy bezpieczeństwa i ergonomii produktów Lopital. Produkty Lopital zapewniają lepszą jakość opieki, doskonałą jakość prysznicza i czynności higienicznych dla Twojego podopiecznego.

Redukcja infekcji krzyżowej

Jakość życia

Pozytywne wyniki kliniczne

Bezpieczeństwo i ergonomia



Każdy zaangażowany w organizację opieki stara się uzyskać pozytywne wyniki dla swojego klienta lub podopiecznego. Biorąc pod uwagę wszystkie wymienione powyżej czynniki wraz z odpowiednimi narzędziami, Lopital umożliwi Ci poprawę wyników i poprawę ogólnej jakości opieki.

Twój sprzęt do mycia i higieny powinien zredukować utratę czasu, ilość urazów oraz koszty opieki. Lopital wpisuje się w program bezpiecznej obsługi podopiecznego dzięki przemyślanej ergonomii wzornictwa produktów.

Dobrze opracowane produkty higieniczne, które umożliwiają bezpieczne i komfortowe mycie.



**Wyłącznie
najlepsze produkty.
Jakość i bezpieczeństwo
przede wszystkim.**

Komfortowe mycie

Wózek prysznicowy zapewnia wsparcie i najwyższy poziom bezpieczeństwa w trakcie brania prysznica. Produkt ten daje niektórym podopiecznym duże poczucie niezależności. Produkt pozwala podopiecznym na zajmowanie się sobą niezależnie lub częściowo niezależnie. Wózek prysznicowy ułatwia opiekę nad pozostałymi podopiecznymi.

Lopital oferuje stałe i mobilne wózki prysznicowo-toaletowe. Niezależnie od tego czy jest to stołek prysznicowy czy wózek toaletowy wierzymy, że to poczucie bezpieczeństwa oraz komfort są najważniejsze dla użytkownika.

Dbanie o podopiecznych używając tradycyjnych wózków prysznicowo-toaletowych może być nieporęczne.

Wymuszone są na opiece forsowne, nienaturalne pozycje, muszą radzić sobie ze statycznym obciążeniem kręgosłupa.

Lopital rozwiązał ten problem dzięki wózkom z możliwością dostosowania wysokości. Równocześnie z tą cechą wprowadzamy również ważny wkład w politykę bezpieczeństwa i higieny pracy w sektorze opieki zdrowotnej.

Po więcej informacji zapraszamy na naszą stronę internetową www.cormedmd.pl



Wszystkie wyroby medyczne wyprodukowane przez Lopital spełniają obowiązujące normy niżej wymienione.

MDD 93/42 EEG
 NEN-EN-ISO 14971, NEN-EN 12183, ISO 17966
 NEN-EN 12182, ISO 60601, EN ISO 60601-1-2
 EN ISO 60601-1-6, EN ISO 62366
 CAN/CSA 60601
 ANSI/AAMI ES 60601-1

5100 5100 Nemo

Odpowiedni dla osób
z lekką do ciężkiej
niepełnosprawnością



Funkcja przechyłu do 30° w tył.



Uchwyt sterujący do systemu przechyłania.



Standardowe wyposażenie
w podporę głowy/szyi.
Regulowana na wysokość
i głębokość.



Opcje: Komfortowa podpora nóg
(Nr produktu 6960 8026).

Bezpieczny, higieniczny
i komfortowy.
Łatwy do przechylenia
dla optymalnej opieki.



Techniczna specyfikacja

Numer produktu	Opis produktu	Głębokość zewnętrzna	Szerokość zewnętrzna	Głębokość siedziska wewnętrzna	Szerokość siedziska wewnętrzna	Wysokość siedziska	Max. udźwig kg	Max. udźwig lbs	Waga produktu w kg	Waga produktu w lbs	Przechył
5100 5100	Nemo wózek prysznicowo-toaletowy	100	66	44	47	54	150	330	24	53	30°

Wszystkie pomiary w tabeli wyrażone są w centymetrach.

5100 5199 Flexo

Odpowiedni dla osób
z lekką do ciężkiej
niepełnosprawnością



Techniczna specyfikacja

Numer produktu	Opis produktu	Głębokość zewnętrzna	Szerokość zewnętrzna	Głębokość siedziska wewnętrzna	Szerokość siedziska wewnętrzna	Wysokość siedziska	Max. udźwig kg	Max. udźwig lbs	Waga produktu w kg	Waga produktu w lbs	Przechył
5100 5199	Flexo wózek prysznicowo-toaletowy	104	73	44	47	50 -105	150	330	38	84	20°

Wszystkie pomiary w tabeli wyrażone są w centymetrach.

Funkcjonalny i prosty
od 1993.



Opcje: podpora głowy/szyi.



Regulacja wysokości
górną/dół poprzez
pedał nożny



Opcje: Podłokietniki proste



Opcje: Komfortowa podpora nóg
(Nr produktu 6960 8026).

5100 5500
Elexo

Odpowiedni dla osób
z lekką do ciężkiej
niepełnosprawnością



Płynna i komfortowa
regulacja wysokości.



Niezależny, składany,
tapicerowany podłokietnik
z blokadą przednią.



Opcje: Podpora głowy/szyi.



Opcje: Komfortowa podpora
nóg (Nr produktu 6960
8026).



Punkt ładowania
z magnetycznym łączeniem,
nie wymaga oddzielnej
baterii.

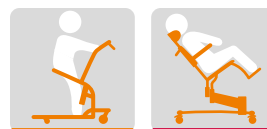
Techniczna specyfikacja

Numer produktu	Opis produktu	Głębokość zewnętrzna	Szerokość zewnętrzna	Głębokość siedziska wewnętrzna	Szerokość siedziska wewnętrzna	Wysokość siedziska	Max. udźwig kg	Max. udźwig lbs	Waga produktu w kg	Waga produktu w lbs	Przechył
5100 5500	Elexo wózek prysznicowo-toaletowy	104	70	44	47	50 - 105	180	400	47	104	20°

Wszystkie pomiary w tabeli wyrażone są w centymetrach.

5100 5300 Elexo XXL

Odpowiedni dla osób
z umiarkowaną do ciężkiej
niepełnosprawnością



Techniczna specyfikacja

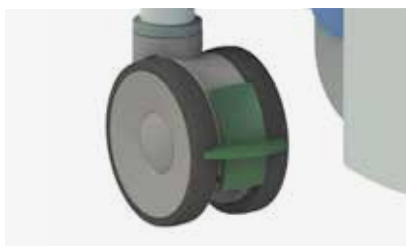
Numer produktu	Opis produktu	Głębokość zewnętrzna	Szerokość zewnętrzna	Głębokość siedziska wewnętrzna	Szerokość siedziska wewnętrzna	Wysokość siedziska	Max. udźwig kg	Max. udźwig lbs	Waga produktu w kg	Waga produktu w lbs	Przechył
5100 5300	Elexo XXL wózek prysznicowo-toaletowy	114	89	54	70	50 -105	220	485	71	157	20°

Wszystkie pomiary w tabeli wyrażone są w centymetrach.

Ponieważ dobra higiena musi być również dostępna dla osób otyłych.



Odchylane i wyjmowane podnóżki.
Przedłużony, całkowicie uchylony podłokietnik.



Wyposażony w koło kierunkowe.



Opcje: Podpora głowy/szyi.

5100 5600 Reflex

Odpowiedni dla osób
z umiarkowaną do ciężkiej
niepełnosprawnością



Optymalny komfort
dla opiekuna oraz podopiecznego.



Opcje: Profilowane oparcie pleców i siedziska.
(Część nr 6950 5624 i 6950 5625).



Punkt ładowania z magnetycznym
łączeniem, nie wymaga oddzielnej baterii



Łatwy w użyciu dotykowy panel
sterujący w oparciu

Techniczna specyfikacja

Numer produktu	Opis produktu	Głębokość zewnętrzna	Szerokość zewnętrzna	Głębokość siedziska wewnętrzna	Szerokość siedziska wewnętrzna	Wysokość siedziska	Max. udźwig kg	Max. udźwig lbs	Waga produktu w kg	Waga produktu w lbs	Przechył
5100 5600	Reflex wózek prysznicowo-toaletowy	106	70	44	47	50 - 100	135	300	53	117	30°

Wszystkie pomiary w tabeli wyrażone są w centymetrach.

5100 5605

Reflex składany podnóżek

Odpowiedni dla osób z lekką do ciężkiej niepełnosprawnością



Techniczna specyfikacja

Numer produktu	Opis produktu	Głębokość zewnętrzna	Szerokość zewnętrzna	Głębokość siedziska wewnętrzna	Szerokość siedziska wewnętrzna	Wysokość siedziska	Max. udźwig kg	Max. udźwig lbs	Waga produktu w kg	Waga produktu w lbs	Przechył
5100 5605	Reflex wózek prysznicowo-toaletowy ze składanym podnóżkiem	116	70	44	47	50 -100	135	300	53	117	30°

Wszystkie pomiary w tabeli wyrażone są w centymetrach.

Dużo więcej możliwości z Reflex.



Opcje: Komfortowa podpora nóg (Nr produktu 6960 8026)



Niezależny, składany, tapicerowany podtokiećnik z blokadą przednią.



Składany i odchylany podnóżek.



FLEXO?

Wózek osiąga maksymalne nachylenie 20° w najwyższym pozycji

Maksymalny udźwig 150 kg

Tapicerowana blokowane z przodu składane podłokietniki

Tapicerowane siedzisko z otwieranym siedziskiem

Prosta regulacja hydrauliczna wysokości

Szyna do wiaderka toaletowego lub basenu

Składany podnóżek z podkładką dla łydek

Cztery kółka z podwójnym hamulcem

Podnóżek dotyka podłogi w najniższej pozycji



CZY REFLEX?

Tapicerowana blokowane z przodu składane podłokietniki

Tapicerowane siedzisko z otwieranym siedziskiem

Regulowana wysokość podnóżka oraz ochrony łydek

Sterowana elektrycznie regulacja wysokości

Maksymalny udźwig 135 kg

Podpora głowy/szyi, regulowana wysokość oraz głębokość

Szyna do wiaderka toaletowego lub basenu

Sterowany elektrycznie mechanizm przechyłu

Łatwy w użyciu dotykowy panel sterujący w oparciu

Awaryjne opuszczanie urządzenia

Cztery kółka z podwójnym hamulcem

5100 5700
Tango

Odpowiedni dla osób
 z lekką do ciężkiej
 niepełnosprawnością



Techniczna specyfikacja

Numer produktu	Opis produktu	Głębokość zewnętrzna	Szerokość zewnętrzna	Głębokość siedziska wewnętrzna	Szerokość siedziska wewnętrzna	Wysokość siedziska	Max. udźwig kg	Max. udźwig lbs	Waga produktu w kg	Waga produktu w lbs
5100 5700	Tango wózek prysznicowo-toaletowy	84	66	44	47	55	180	400	19	42

Wszystkie pomiary w tabeli wyrażone są w centymetrach.

Funkcjonalny i prosty.



Składane podłokietniki



Składany oraz odchylany podnóżek.



Siedzisko PUR z otworem toaletowym.



5100 5701
Mylo

Odpowiedni dla osób
z lekką do ciężkiej
niepełnosprawnością



Wózek
prysznicowo-toaletowy

Tylko do leczenia
i opieki.



Składane i odpinane siedzisko dla optymalnej higieny.



Szyna do wiaderka toaletowego lub basenu

Techniczna specyfikacja

Numer produktu	Opis produktu	Głębokość zewnętrzna	Szerokość zewnętrzna	Głębokość siedziska wewnętrzna	Szerokość siedziska wewnętrzna	Wysokość siedziska	Max. udźwieg kg	Max. udźwieg lbs	Waga produktu w kg	Waga produktu w lbs
5100 5701	Mylo wózek prysznicowo-toaletowy	84	66	44	47	55	150	330	19	42

Wszystkie pomiary w tabeli wyrażone są w centymetrach.

5100 5705 Tango XL

Odpowiedni dla osób
z lekką do ciężkiej
niepełnosprawnością



Techniczna specyfikacja

Numer produktu	Opis produktu	Głębokość zewnętrzna	Szerokość zewnętrzna	Głębokość siedziska wewnętrzna	Szerokość siedziska wewnętrzna	Wysokość siedziska	Max. udźwig kg	Max. udźwig lbs	Waga produktu w kg	Waga produktu w lbs
5100 5705	Tango XL wózek prysznicowo-toaletowy	100	69	47	56	53	250	550	24	53

Wszystkie pomiary w tabeli wyrażone są w centymetrach.

Odpowiedni dla otyłych podopiecznych
do 550 lbs/250 kg.



Podwójnie dzielone siedzisko z przednim i tylnym otwieraniem



Składane podłokietniki



Opcje: Komfortowa podpora nóg (Nr produktu 6960 8026).

5100 5800

Tango XXL

Odpowiedni dla osób
z lekką do ciężkiej
niepełnosprawnością



Bezpieczna i komfortowa
opieka dla otyłych
podopiecznych



Odchylany i odpinany podnóżek.
Całkowicie opuszczane podłokietniki.



Podwójnie dzielone siedzisko
z przednim i tylnym otwieraniem.



Odpowiedni dla otyłych pacjentów
do 800 lbs / 360 kg

Techniczna specyfikacja

Numer produktu	Opis produktu	Głębokość zewnętrzna	Szerokość zewnętrzna	Głębokość siedziska wewnętrzna	Szerokość siedziska wewnętrzna	Wysokość siedziska	Max. udźwieg kg	Max. udźwieg lbs	Waga produktu w kg	Waga produktu w lbs
5100 5800	Tango XXL wózek prysznicowo-toaletowy	101	83	54	70	51	360	800	31	68

Wszystkie pomiary w tabeli wyrażone są w centymetrach.

Timo

Odpowiedni dla osób
z lekką do ciężkiej
niepełnosprawnością



Techniczna specyfikacja

Numer produktu	Opis produktu	Głębokość zewnętrzna	Szerokość zewnętrzna	Głębokość siedziska wewnętrzna	Szerokość siedziska wewnętrzna	Wysokość siedziska	Max. udźwig kg	Max. udźwig lbs	Waga produktu w kg	Waga produktu w lbs
5400 6025	Timo mobilny wózek prysznicowy	63	57	49	47	50	135	300	15	33
5400 6030	Timo mobilny wózek prysznicowo-toaletowy	63	57	49	47	54	135	300	15	33
5400 6035	Timo wózek prysznicowo-toaletowy + podnózek	91	57	49	47	54	135	300	16	35

Wszystkie pomiary w tabeli wyrażone są w centymetrach.



5400 6035
Timo mobilny wózek prysznicowo-toaletowy + podnózek



5400 6025
Timo wózek prysznicowy



5400 6030
Timo wózek prysznicowo-toaletowy

Bezpieczny, higieniczny
i komfortowy.



Składany oraz odchylany podnózek.



Łatwo odpinane siedzisko na zatrzask.

Cleo

Odpowiedni dla osób
z lekką do ciężkiej
niepełnosprawnością



5400 6040

**Cleo wózek prysznicowy
samobieżny**



Zatraskowe siedzisko.

5400 6050

**Cleo wózek prysznicowo-toaletowy
samobieżny**

W całej prostocie
najlepsza jakość.

Techniczna specyfikacja

Numer produktu	Opis produktu	Głębokość zewnętrzna	Szerokość zewnętrzna	Głębokość siedziska wewnętrzna	Szerokość siedziska wewnętrzna	Wysokość siedziska	Max. udźwig kg	Max. udźwig lbs	Waga produktu w kg	Waga produktu w lbs
5400 6040	Cleo wózek prysznicowy samobieżny	81	67	45	46	54	135	300	21	46
5400 6050	Cleo wózek prysznicowo-toaletowy samobieżny	81	67	45	46	54	135	300	21	46

Wszystkie pomiary w tabeli wyrażone są w centymetrach.



**Kontynuacja
innowacji i rozwoju.**

Prysznic w pozycji na wznak

Dla niektórych osób z niepełnosprawnością, bardziej przyjemne lub lepsze jest mycie oraz opieka w pozycji leżącej.

Nasze wózki kąpielowe to umożliwiają. Pozwala to osobom unieruchomionym na komfortową opiekę.

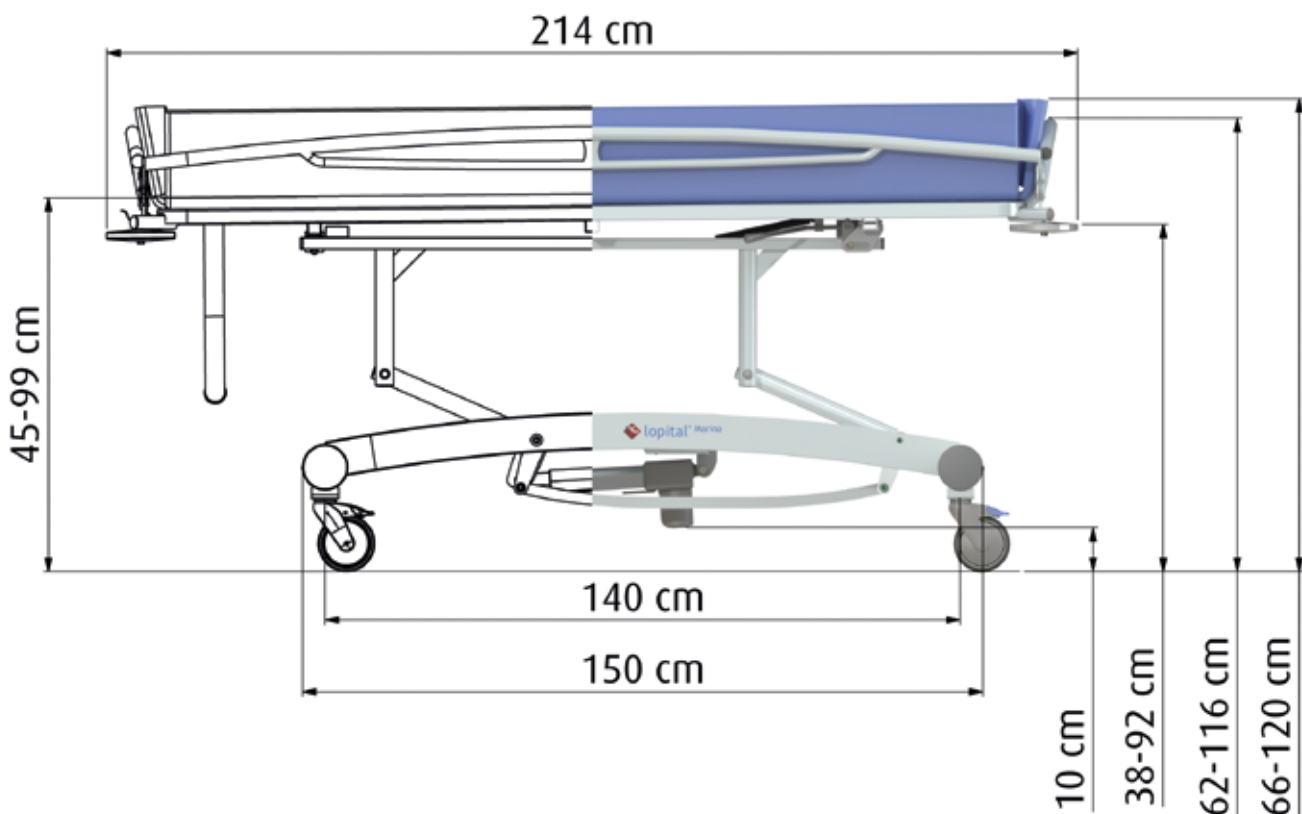
Prawidłowy wózek kąpielowy gwarantuje opiekunowi dużą swobodę ruchów, pracę bliżej podopiecznego co przynosi mniejsze obciążenie. Umożliwia również podopiecznemu większą aktywność w osobistej opiece.

W zależności od przestrzeni jaką dysponujesz oraz potrzeb, możesz wybrać wózek kąpielowo-transportowy lub wózek kąpielowy naścienny. Możesz również wybrać pomiędzy wózkami kąpielowymi z regulacją wysokości

hydrauliczną lub elektryczną. W konkretnej sytuacji możemy dopasować wózek do potrzeb klienta.

Jedną z korzyści mobilnego (regulacja wysokości) wózka kąpielowego jest zmniejszenie ilości transferów. Wózek kąpielowo-transportowy może zostać umieszczony natychmiast obok łóżka oraz jego wysokość może zostać odpowiednio dostosowana. Pozwala to na łatwy transfer horyzontalny.

Po więcej informacji zapraszamy na naszą stronę internetową www.cormedmd.pl



6100 2300 / 6100 2350

Marina



Techniczna specyfikacja

Numer produktu	Opis produktu	Długość zewnętrzna	Szerokość zewnętrzna	Długość wewnętrzna	Szerokość wewnętrzna	Regulacja wysokości leża	Max. udźwig kg	Max. udźwig lbs	Waga produktu w kg	Waga produktu w lbs
6100 2300	Marina wózek kąpielowy hydrauliczny	214	85	190	65	45 - 95	180	400	69	152
6100 2305	Marina wózek kąpielowy hydrauliczny	214	95	190	75	45 - 95	180	400	75	165
6100 2310	Marina wózek kąpielowy w połowie hydrauliczny	214	85	190	65	45 - 95	180	400	77	170
6100 2320	Marina wózek kąpielowy hydrauliczny	194	85	170	65	45 - 95	180	400	70	154
6100 2330	Marina wózek kąpielowy hydrauliczny	230	85	206	65	45 - 95	180	400	75	165
6100 2345	Marina wózek kąpielowy hydrauliczny	230	95	206	75	45 - 95	180	400	75	165

Wszystkie pomiary w tabeli wyrażone są w centymetrach.

Odpowiedni dla osób
z ciężką do bardzo ciężkiej
niepełnosprawnością



Lekki, komfortowy
oraz wszechstronny
w użyciu.



Marina elektryczna.



Pilot sterujący do Marina elektryczna.



Opcja: Hamulec pół centralny.



Marina elektryczna z przyciskiem awaryjnego
obniżania oraz włącz/wyłącz przełącznikiem.

Techniczna specyfikacja

Numer produktu	Opis produktu	Długość zewnętrzna	Szerokość zewnętrzna	Długość wewnętrzna	Szerokość wewnętrzna	Regulacja wysokości leża	Max. udźwieg kg	Max. udźwieg lbs	Waga produktu w kg	Waga produktu w lbs
6100 2350	Marina wózek kąpielowo-transportowy elektryczny	214	85	190	65	45 - 95	180	400	74	163
6100 2355	Marina wózek kąpielowo-transportowy elektryczny	214	95	190	75	45 - 95	180	400	80	176
6100 2360	Marina wózek kąpielowo-transportowy pół elektryczny	214	85	190	65	45 - 95	180	400	82	181
6100 2370	Marina wózek kąpielowo-transportowy elektryczny	194	85	170	65	45 - 95	180	400	75	165
6100 2380	Marina wózek kąpielowo-transportowy elektryczny	230	85	206	65	45 - 95	180	400	80	176
6100 2385	Marina wózek kąpielowo-transportowy elektryczny	230	95	206	75	45 - 95	180	400	80	176

Wszystkie pomiary w tabeli wyrażone są w centymetrach.

6100 2400 Sirocco

Odpowiedni dla osób
z ciężką do bardzo ciężkiej
niepełnosprawnością



Techniczna specyfikacja

Numer produktu	Opis produktu	Długość zewnętrzna	Szerokość zewnętrzna	Długość wewnętrzna	Szerokość wewnętrzna	Regulacja wysokości leża	Max. udźwig kg	Max. udźwig lbs	Waga produktu w kg	Waga produktu w lbs
6100 2400	Sirocco wózek kąpielowy naścienny, lewy	200	84	190	72	43 - 103	150	330	80	180
3100 2401	Sirocco wózek kąpielowy naścienny, prawy	200	84	190	72	43 - 103	150	330	80	180

Wszystkie pomiary w tabeli wyrażone są w centymetrach.



Wymienna bateria.



Składane barierki boczne.

- Naścienny.
- Składany
- Zabezpieczona przed porażeniem, elektryczna regulacja wysokości od 43 do 103 cm
- Dostosowany wyłącznie do łazienek o minimalnej wysokości 230 cm.

Amfora

Odpowiedni dla osób z ciężką do bardzo ciężkiej niepełnosprawnością



6200 5005 / 6200 5010

Amfora wózek z elektrycznie regulowaną wysokością, naścienny z misą zbiorczą

- Naścienny.
- Z misą zbiorczą, składany
- Dostosowany wyłącznie do łazienek o minimalnej wysokości 230 cm

Techniczna specyfikacja

Numer produktu	Opis produktu	Długość zewnętrzną	Szerokość zewnętrzną	Długość wewnętrzną	Szerokość wewnętrzną	Regulacja wysokości leża	Max. udźwig kg	Max. udźwig lbs	Waga produktu w kg	Waga produktu w lbs
6200 5005	Amfora wózek kąpielowo-prysznicowy naścienny 160 z misą zbiorczą	160	94	150	70	49 - 109	150	330	85	187
6200 5010	Amfora wózek kąpielowo-prysznicowy naścienny 190 z misą zbiorczą	190	94	180	70	49 - 109	150	330	88	194

Wszystkie pomiary w tabeli wyrażone są w centymetrach.

Amfora

Odpowiedni dla osób
z umiarkowaną do bardzo ciężkiej
niepełnosprawnością



6200 4011 / 6200 4016

Amfora
wózek kąpielowo-transportowy
z elektryczną regulacją wysokości
z misą zbiorczą



6200 4010 / 6200 4015

Amfora
wózek kąpielowo-transportowy
z hydrauliczną regulacją wysokości
z misą zbiorczą

Techniczna specyfikacja

Numer produktu	Opis produktu	Długość zewnętrzna	Szerokość zewnętrzna	Długość wewnętrzna	Szerokość wewnętrzna	Regulacja wysokości leża	Max. udźwąg kg	Max. udźwąg lbs	Waga produktu w kg	Waga produktu w lbs
6200 4010	Amfora wózek kąpielowo-prysznicowy hydrauliczny 160 z misą zbiorczą	160	82	150	70	50 - 100	150	330	60	132
6200 4011	Amfora wózek kąpielowo-prysznicowy elektryczny 160 z misą zbiorczą	160	82	150	70	50 - 100	150	330	61	135
6200 4015	Amfora wózek kąpielowo-prysznicowy hydrauliczny 190 z misą zbiorczą	190	82	180	70	50 - 100	150	330	63	139
6200 4016	Amfora wózek kąpielowo-prysznicowy elektryczny 190 z misą zbiorczą	190	82	180	70	50 - 100	150	330	64	141

Wszystkie pomiary w tabeli wyrażone są w centymetrach.



**Odrobina
dodatkowej opieki.**

Vienna

Odpowiedni dla osób
z umiarkowaną do bardzo ciężkiej
niepełnosprawnością



Techniczna specyfikacja

Numer produktu	Opis produktu	Długość zewnętrzna	Szerokość zewnętrzna	Długość wewnętrzna	Szerokość wewnętrzna	Regulacja wysokości leża	Max. udźwig kg	Max. udźwig lbs	Waga produktu w kg	Waga produktu w lbs
6500 4020	Vienna wózek do przebiegania hydrauliczny 160	160	82	158	70	56 - 106	150	330	56	123
6500 4021	Vienna wózek do przebiegania elektryczny 160	160	82	158	70	56 - 106	150	330	60	132
6500 4025	Vienna wózek do przebiegania hydrauliczny 190	190	82	188	70	56 - 106	150	330	59	130
6500 4026	Vienna wózek do przebiegania elektryczny 190	190	82	188	70	56 - 106	150	330	63	138
6500 5015	Vienna wózek do przebiegania naścienny elektryczny 160	160	91	158	70	49 - 109	150	330	75	165
6500 5020	Vienna wózek do przebiegania naścienny elektryczny 190	190	91	188	70	49 - 109	150	330	78	172

Wszystkie pomiary w tabeli wyrażone są w centymetrach.

Prosta obsługa poprawia łatwość użycia.



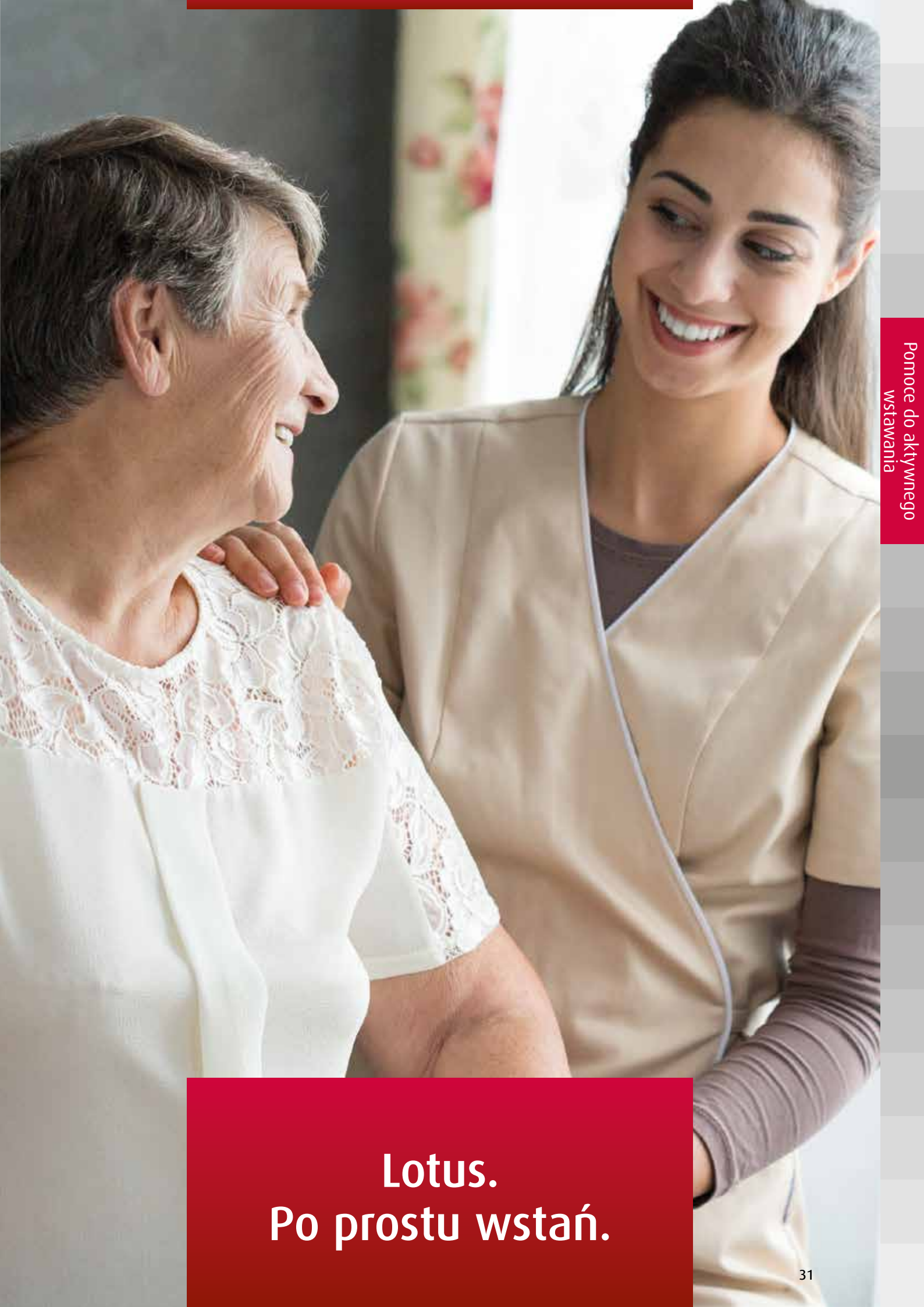
6500 4020 / 6500 4025
Vienna wózek do przebiegania hydrauliczna regulacja wysokości



6500 5015 / 6500 5020
Vienna wózek do przebiegania elektryczna regulacja wysokości



6500 4021 / 6500 4026
Vienna wózek do przebiegania elektryczna regulacja wysokości



**Lotus.
Po prostu wstań.**

5900 8100

Lotus

Lotus.
Po prostu wstań.



Komfortowy podnózek.

Obracane części siedziska.

Techniczna specyfikacja

Nr produktu	Opis produktu	Tworzywo	Udźwig kg	Udźwig lbs	Długość x szerokość x wysokość	Szerokość podstawy	Mecha- niczne roz- szerzanie podstawy	Waga w kg	Waga w lbs
5900 8100	Lotus pomoc w aktywnym wstawaniu	stal	200	440	98 x 68 x 113	89	50 - 87	35	77

Wszystkie pomiary w tabeli wyrażone są w centymetrach.



Odpowiedni dla osób
z lekką do umiarkowanej
niepełnosprawnością



Mechaniczne rozszerzenie podstawy

Zestawienie cech wózków prysznicowo-toaletowych

Numer produktu	Opis produktu	Regulacja hydrauliczna/elektryczna lub stała	Mobilny	Regulacja wysokości	Podpora głowy / szyi	Mechanizm przechyłu	Prysznic	Toaleta	Komfortowy PUR	Tech. dł. życia min. 10 lat*	Odpinane zatrzaskowe siedzisko	Podłokietniki z blokadą przednią	Możliwość ust. nad toaletą	Otyłość
5100 5100	Nemo wózek prysznicowo-toaletowy	hydrauliczna	•		•	•	•	•	•		•	opcja	•	
5100 5199	Flexo wózek prysznicowo-toaletowy	hydrauliczna	•	•	opcja		•	•	•	•		•	•	
5100 5500	Elexo wózek prysznicowo-toaletowy	elektryczna	•	•	opcja		•	•	•	•		•	•	•
5100 5300	Elexo XXL wózek prysznicowo-toaletowy	elektryczna	•	•	opcja	•	•	•	•	•			•	•
5100 5600	Reflex wózek prysznicowo-toaletowy	elektryczna	•	•	•	•	•	•	•	•		•	•	
5100 5605	Reflex wózek prysznicowo-toaletowy ze składanym podnóżkiem	elektryczna	•	•	•	•	•	•	•	•		•	•	
5100 5700	Tango wózek prysznicowo-toaletowy	stała	•		opcja		•	•	•	•		opcja	•	
5100 5701	Mylo wózek prysznicowo-toaletowy	stała	•		opcja		•	•	•	•	•	opcja	•	

Instrukcja i prezentacja: www.lophospital.com/videos



5100 5100
Nemo wózek prysznicowo - toaletowy



5100 5199
Flexo wózek prysznicowo - toaletowy



5100 5500
Elexo wózek prysznicowo - toaletowy



5100 5300
Elexo XXL wózek prysznicowo - toaletowy



5100 5600
Reflex wózek prysznicowo - toaletowy



5100 5605
Reflex wózek prysznicowo - toaletowy ze składanym podnóżkiem



5100 5700
Tango wózek prysznicowo - toaletowy



5100 5701
Mylo wózek prysznicowo - toaletowy ze składanym i odczepianym siedziskiem.

* Techniczny czas życia jest gwarantowany tylko w przypadku prawidłowego użytkowania oraz konserwacji zgodnie z instrukcją dostawcy

Numer produktu	Opis produktu	Regulacja hydrauliczna/elektryczna lub stała	Mobilny	Regulacja wysokości	Podpora głowy / szyi	Mechanizm przechyłu	Prysznic	Toaleta	Komfortowy PUR	Odpinane zatrzaskowe siedzisko	Tech. dł. życia min. 10 lat*	Podłokietniki z blokadą przednią	Możliwość ust. nad toaletą	Otyłość
5100 5705	Tango XL wózek prysznicowo-toaletowy	stała	•		opcja		•	•	•	•	•		•	•
5100 5800	Tango XXL wózek prysznicowo-toaletowy	stała	•		opcja		•	•	•	•	•		•	•
5400 6025	Timo wózek prysznicowy	stała	•				•		•	•	•	opcja		
5400 6030	Timo wózek prysznicowo-toaletowy	stała	•				•	•	•	•	•	opcja	•	
5400 6035	Timo wózek prysznicowo-toaletowy mobilny z podnóżkiem	stała	•				•	•	•	•	•	opcja	•	
5400 6040	Cleo wózek prysznicowy samobieżny	stała	•				•		•	•	•	opcja		
5400 6050	Cleo wózek prysznicowy samobieżny	stała	•				•	•	•	•	•	opcja	•	

Instrukcja i prezentacja: www.lophospital.com/videos



5100 5705
Tango XL wózek prysznicowo - toaletowy



5100 5800
Tango XXL wózek prysznicowo - toaletowy



5400 6025
Timo wózek prysznicowy



5400 6030
Timo wózek prysznicowo - toaletowy



5400 6035
Timo wózek prysznicowo - toaletowy + podnózek



5400 6040
Cleo wózek prysznicowy samobieżny



5400 6050
Cleo wózek prysznicowy samobieżny

* Techniczny czas życia jest gwarantowany tylko w przypadku prawidłowego użytkowania oraz konserwacji zgodnie z instrukcją dostawcy.

Zestawienie cech wózków kąpielowo-transportowych & wózków do przebierania



6100 2300 - 2345 range
Marina
wózek kąpielowo – transportowy
hydrauliczna regulacja wysokości



6100 2350 - 2385 range
Marina
wózek kąpielowo – transportowy
elektryczna regulacja wysokości



6100 2400 / 2401
Sirocco wózek kąpielowy
elektryczna regulacja wysokości
naścienny



6200 4010 / 4015
Amfora wózek kąpielowo – transportowy
hydrauliczna regulacja wysokości
z misą zbiorczą



6200 4011 / 4016
Amfora wózek kąpielowo – transportowy
elektryczna regulacja wysokości
z misą zbiorczą



6200 5005 / 5010
Amfora wózek kąpielowy
elektryczna regulacja wysokości
naścienny z misą zbiorczą



6500 4020 / 4025
Vienna wózek do przebierania
hydrauliczna regulacja wysokości



6500 4021 / 4026
Vienna wózek do przebierania
elektryczna regulacja wysokości



6500 5015 / 5020
Vienna wózek do przebierania
elektryczna regulacja wysokości
naścienny



Nr produktu	Opis produktu	Regulacja hydrauliczna/elektryczna lub stała	Mobilny	Regulacja wysokości	Mechanizm przechyłu	Regulowany segment pleców	Centralny hamulec	Pionowa regulacja wysokości	Dodatkowy pakiet baterii zewnętrznej	Nowoczesny design	Tech. długość życia min. 10 lat*	Lekkie aluminium	Komfortowa poduszka	Mocowanie do ściany	Otyłość
6100 2300-6100 2345	Marina wózek kąpielowo – transportowy hydrauliczny	hydrauliczny	•	•	•		opcja			•	•	•	•		•
6100 2350-6100 2385	Marina wózek kąpielowo – transportowy elektryczny	elektryczny	•	•	•		opcja			•	•	•	•		•
6100 2400/6100 2401	Sirocco wózek kąpielowy naścienny lewy/ prawy	elektryczny		•					opcja	•	•		•	•	
6200 4010/6200 4015	Amfora wózek kąpielowo – transportowy hydrauliczny 160/190 z misą zbiorczą	hydrauliczny	•	•		•				•	•				
6200 4011/6200 4016	Amfora wózek kąpielowo – transportowy elektryczny 160/190 z misą zbiorczą	elektryczny	•	•		•			opcja	•	•				
6200 5005/6200 5010	Amfora wózek kąpielowy naścienny 160/190 z misą zbiorczą	elektryczny		•		•		•	opcja	•	•		•		
6500 4020/6500 4025	Vienna wózek do przebierania hydrauliczny 160/190	hydrauliczny	•	•		•				•	•	•			
6500 4021/6500 4026	Vienna wózek do przebierania elektryczny 160/190	elektryczny	•	•		•				•	•	•			
6500 5015/6500 5020	Vienna wózek do przebierania naścienny elektryczny 160/190	elektryczny		•		•		•	opcja	•	•	•	•		

Instrukcja i prezentacja: www.lopital.com/videos

Akcesoria do wózków prysznicowo-toaletowych

Numer produktu	Opis produktu	Nemo	Flexo	Elexo	Elexo XXL	Reflex	Mylo	Tango	Tango XL	Tango XXL
6100 5500	Podpora głowy/szyi		•	•	•		•	•	•	•
6840 5661	Podwójnie ryglowany podłokietnik	•	•	•		•	•	•		
6950 1120	Pasy bezpieczeństwa	•	•	•	•	•	•	•	•	•
6950 1104	Toaleta z pokrywą	•	•	•	•	•	•	•	•	•
6950 5624	Profilowane oparcie pleców	•	•	•		•	•	•		
6950 5625	Profilowana podkładka siedziska	•	•	•		•	•	•		
6960 8026	Regulowany komfortowy podnóżek	•	•	•		•			•	
6975 8045	Czteropunktowe pasy bezpieczeństwa	•	•	•	•	•	•	•	•	•
7500 5693	Zestaw podwyższający 10 do 30 mm	•					•	•	•	



6840 5500
Podpora głowy/szyi



6840 5661
Podwójnie ryglowany podłokietnik



6950 1120
Pasy bezpieczeństwa



6950 1104
Toaleta z pokrywą



6950 5624
Profilowane oparcie pleców



6950 5625
Profilowana podkładka siedziska



6960 8026
Regulowany komfortowy podnóżek



6975 8045
Czteropunktowe pasy bezpieczeństwa



7500 5693
Zestaw podwyższający 10 do 30 mm



**Ponad 40 lat
całkowitego skupienia
się na jakości opieki**



Tworzenie równowagi w opiece zdrowotnej



Wyłączny dystrybutor produktów Lopital w Polsce:



tel. +48 603 508 872, fax +48 58 713 82 74, e-mail: cormed@cormedmd.pl

www.cormedmd.pl

